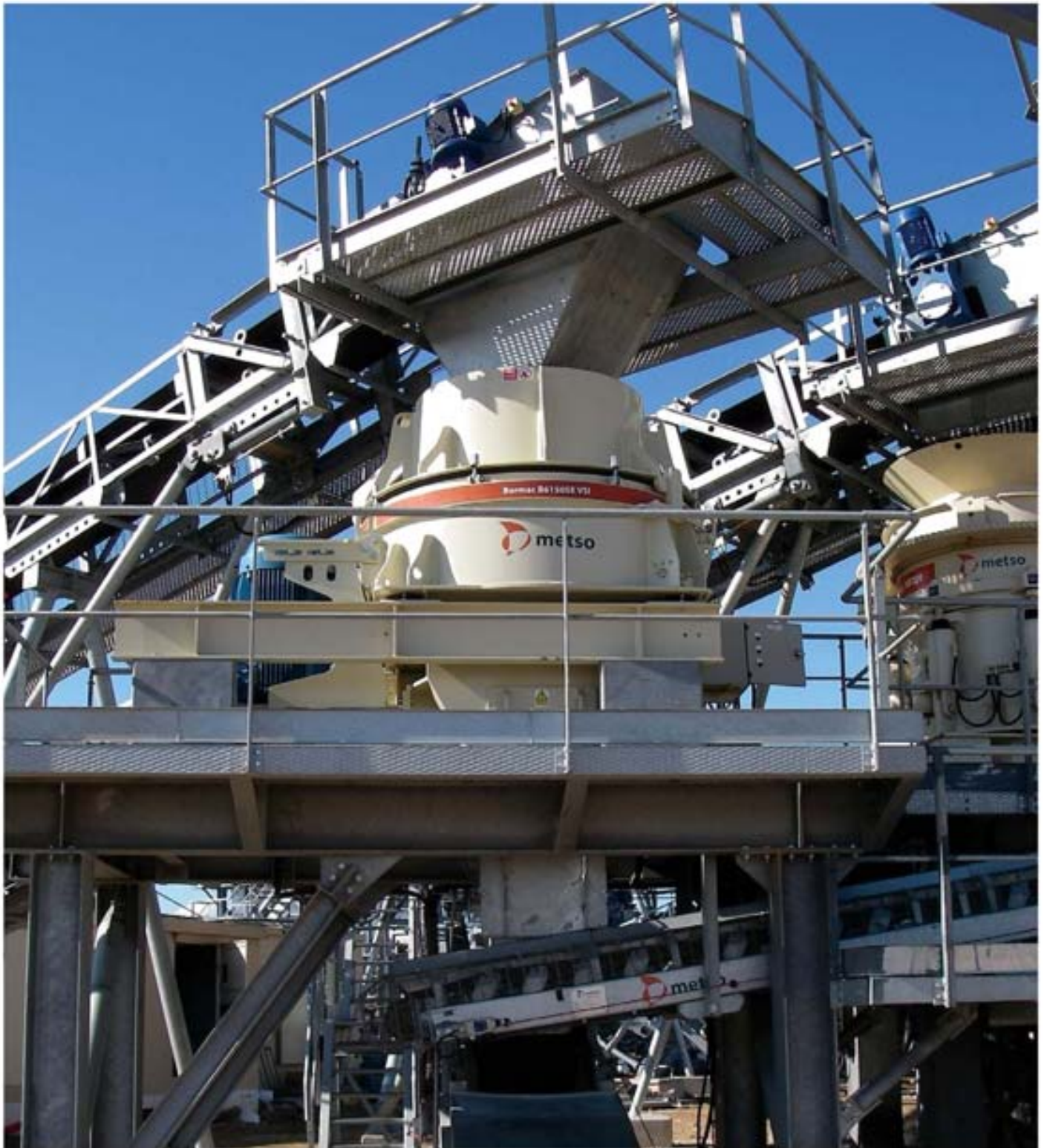




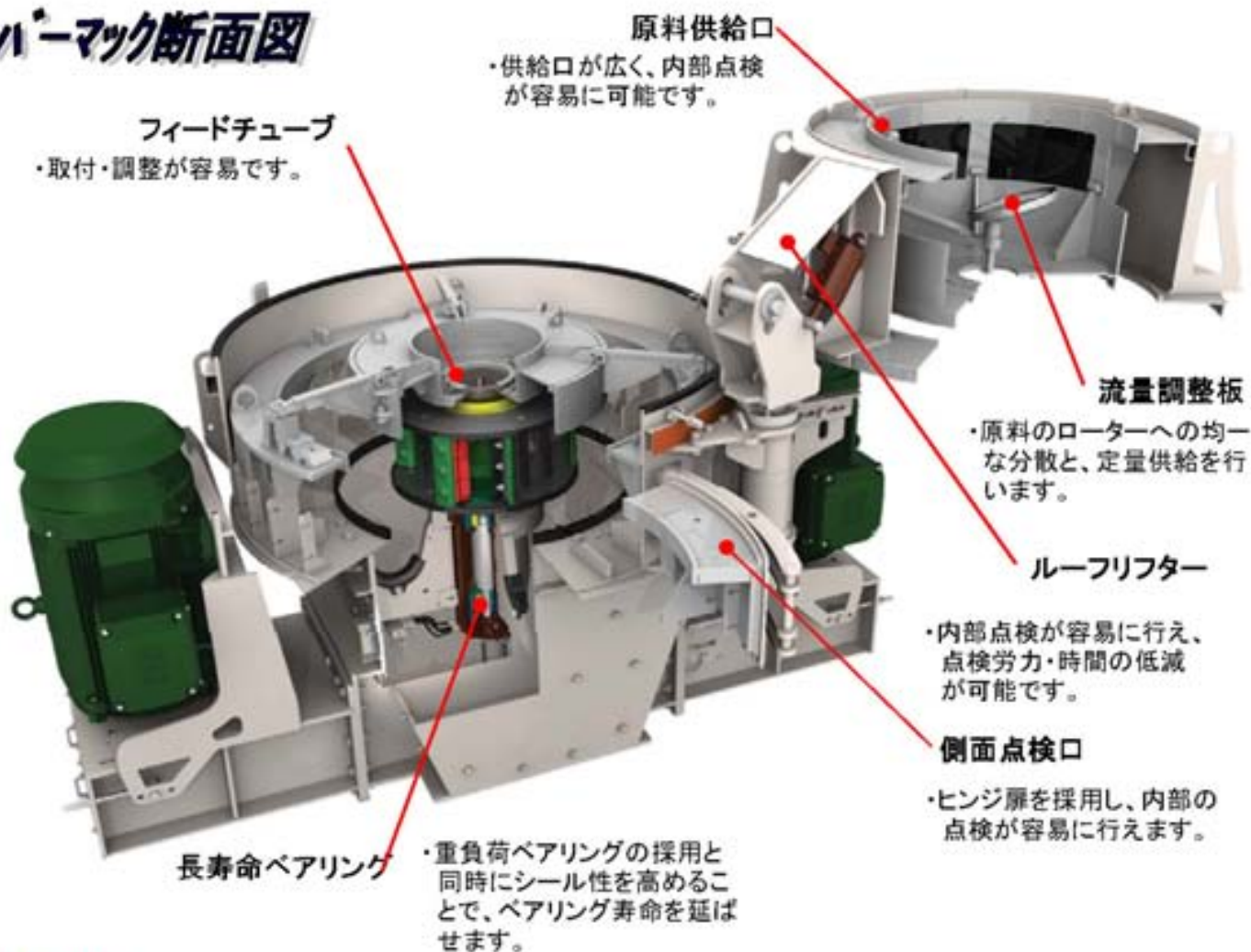
バーマック Bシリーズ



UBE / 宇部テクノエンジニア

全世界で販売、最新技術を搭載！

ハーマック断面図



特長

1 最新式ローターの採用

- ・殆どのローター部品は交換可能な構造となっています。
- ・メツォ社の豊富な運転実績から、原料特性に応じた最適な材質選定が可能です。

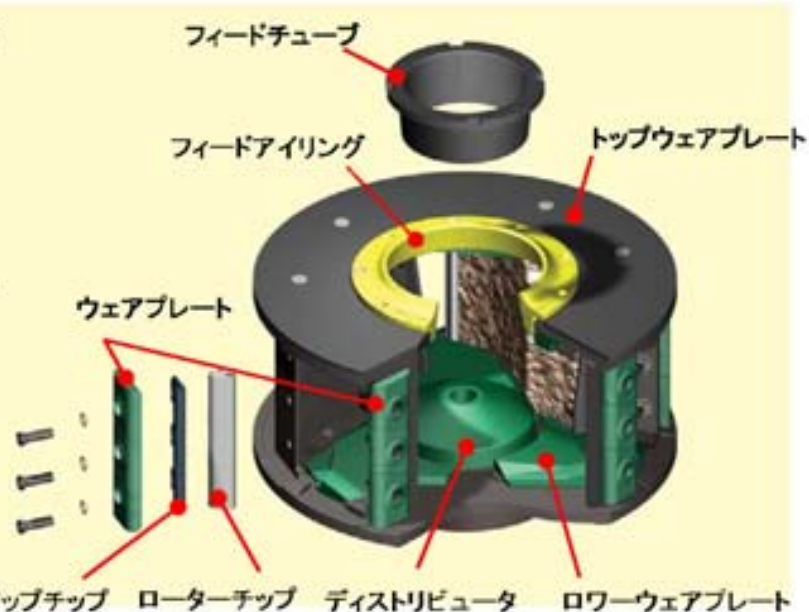
2 容易な保守管理

- ・油圧式ルーフリフター(手動)搭載により、開放点検をスムーズに行うことが可能です。
- ・側面にはヒンジ式点検口を採用し、ローターの日常点検が容易に行えます。

3 安全装置の搭載

- ・本体の振動を測定し、異常振動時には、インターロックによる停止をします。
- ・側面点検口に開放時には運転が停止するインターロックを搭載しています。

磨耗を考慮したローター構造

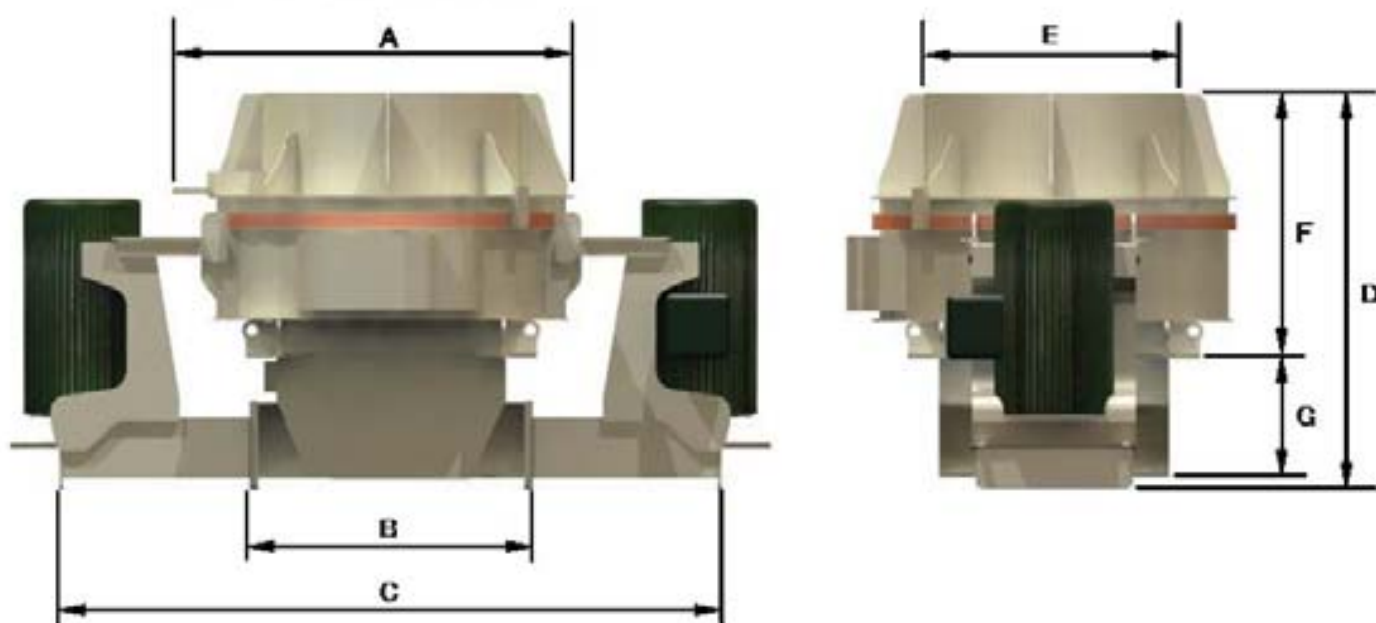


バーマック機器能力表

型 式	最大原料サイズ (mm)	チップスピード 上段:(m/s)/下段:(rpm)	使用動力 (kW)	生産量 ※1 (t/h)
B5100SE	32	45 ~ 70 (1,500 ~ 3,600)	37 ~ 55	19 ~ 46
B6150SE	43	45 ~ 70 (1,500 ~ 2,500)	75 ~ 150	44 ~ 167
B7150SE	58	45 ~ 70 (1,100 ~ 2,000)	185 ~ 220 260 ~ 300 ※2	125 ~ 350
B9100SE	66	45 ~ 70 (1,000 ~ 1,800)	370 ~ 600 ※2	263 ~ 541

- ※1 … 上表に示す、生産量は見掛け比重が1.6t/m³の原料を連続的に安定した時に得られる能力です。
この生産能力は、原料の供給方法や原料性状(粒度分布、見掛け比重、水分、粘土混入、破砕性等)により、変動します。
- ※2 … 上表に示す、動力範囲ではデュアルモーター(電動機2台使用)とします。

バーマック主要寸法表



型 式	A (mm)	B (mm)	C (mm)	D (mm)	E (mm)	F (mm)	G (mm)	機器重量 (ton) ※
B5100SE	1,435	775	2,038	1,716	1,077	946	722	3.1
B6150SE	1,870	1,150	2,575	2,189	1,260	1,304	830	6.4
B7150SE	2,220	1,394	4,020	2,469	1,575	1,644	755	12.4
B9100SE	2,434	1,394	4,020	2,813	1,775	1,744	994	14.4

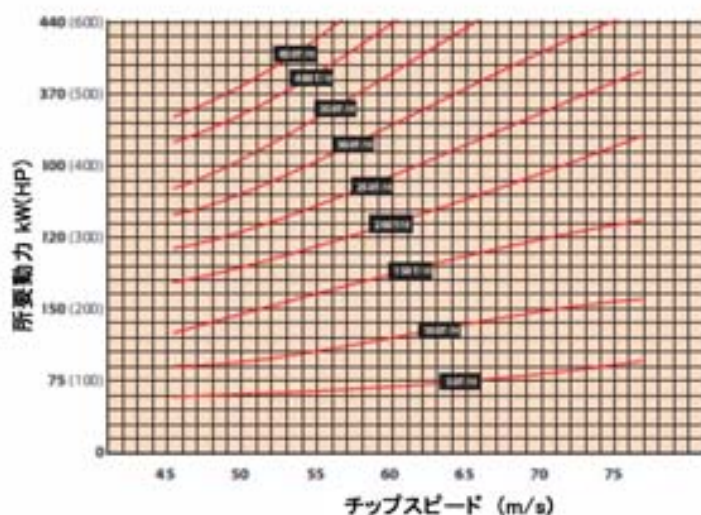
- ※ 機器重量は、電動機を含む据付重量を示します。
※ 本仕様は改良の為、予告なく仕様変更する場合があります。

移動式バーマック (B7150シリーズ搭載型)

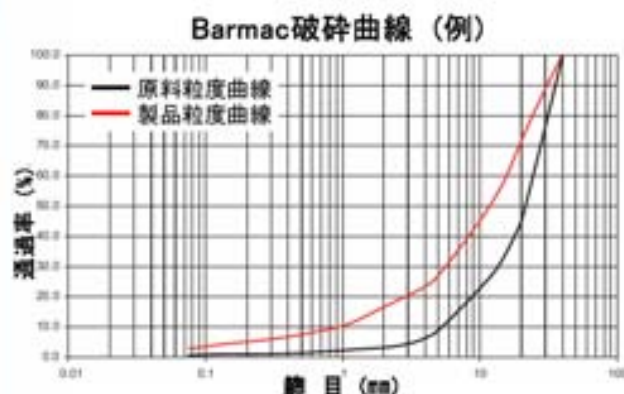


- ・ LTシリーズとの組合せにより、1次破碎から3次(4次)破碎まで、移動式で対応可能です。
- ・ IC(インテリジェンスコントローラ)の採用により、ローター回転数の変更が容易に可能です。生産量、原料に応じて最適な回転数での運転を行うことで、燃料消費・部品の磨耗を低減可能です。

主要寸法 ()内寸法は輸送時寸法			機器仕様	
幅	3,000 (mm)	(3,000 (mm))	最大能力	250 (ton/h)
高さ	4,160 (mm)	(3,400 (mm))	フィードホッパ容量	5.0 (m ³)
長さ	15,700 (mm)	(16,800 (mm))	メインコンベヤ (幅 × 長さ)	H8-10 (幅:800mm × 長さ:10,000mm)
重量	30 (ton)		エンジン動力	CAT C-13 (310kW)



Barmac Bシリーズ能力表



原料名称 : 玄武岩
 Barmac型式 : B9100SE
 チップスピード : 60 (m/s)
 生産量 : 225 (t/h)

※ 上図に示す能力、破碎曲線は、標準的な原料の場合を示すもので、原料の性状(粒度分布、見掛比重、水分等)により、異なります。

本社 & 宇部サービスセンター
(クラックグループ)
 北海道サービスセンター
 東北サービスセンター
 大宮サービスセンター
 名古屋サービスセンター
 大阪サービスセンター
 東京営業所
 九州営業所

<http://www.sbtechco.co.jp/>

山口県宇部市大字小串沖の山1980
 TEL(0836)334-5942 FAX(0836)22-6110
 北海道札幌市東区北三十七条東28丁目6番1号
 TEL(011)789-1170 FAX(011)784-4501
 岩手県盛岡市永井20地割5-1 OTHビル2階
 TEL(019)632-6151 FAX(019)632-6152
 埼玉県さいたま市大宮区三橋1-336-1
 TEL(048)652-6531 FAX(048)652-6532
 愛知県名古屋市天白区源3丁目1803
 TEL(052)805-3653 FAX(052)805-0108
 大阪府茨木市上穂積1丁目2-10
 TEL(072)623-1173 FAX(072)622-6132
 東京都千代田区神田須田町1-24-1大東京ビル6F
 TEL(03)5298-1221 FAX(03)5298-1773
 福岡県福岡市博多区豊1丁目8-21
 TEL(092)476-3261 FAX(092)476-3262

代理店

製造

販売・アフターサービス

