

# ノードバーグ CVBシリーズ スクリーン



# CVBスクリーンの特長

CVBシリーズのスクリーンは、1次スクリーンから最終製品スクリーンまで広範囲に適用され、粗粒から細粒の原料を高効率で選別できる多段式の傾斜型スクリーンです。

## パネルの結合

- ・特殊ハックボルトにより組立られ、非常に高い耐久性と信頼性を備えている

## 加振体 (MVバイブレータ)

- ・長寿命ベアリング採用
- ・グリース潤滑方式
- ・ストローク調整が容易
- ・カートリッジ設計で取替えが簡単で停止時間が少ない



## サスペンション架台 (オプション)



傾斜型

水平型

## 集中グリース給脂

- ・グリース給脂口へのアクセスが容易
- ・自動グリースユニット (オプション) の設置が可能



## フィードボックス

- ・フィードボックスが取付けられており、スクリーンの全幅を活用出来るよう、供給原料をデッキの全面に広げることが出来る

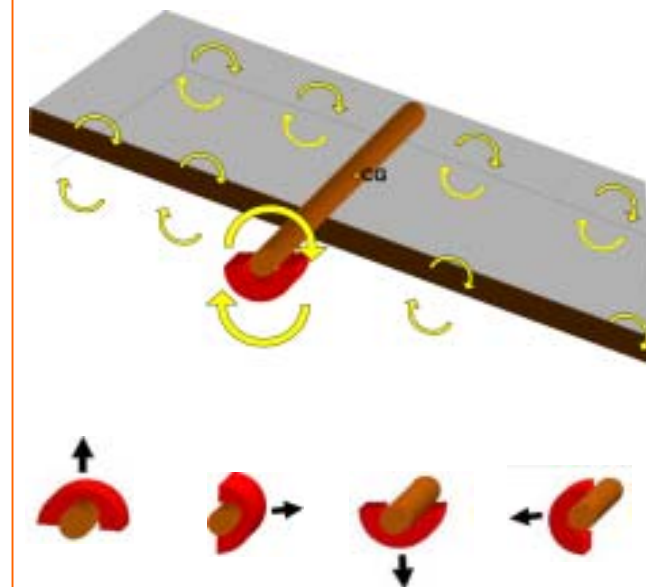


## 駆動部

- ・MVメカニズム (MV構造) は全てのCVBスクリーンに使用される
- ・それぞれのサイドプレートのMV加振部に取付けられた連結軸はウレタンと金属製のカバーで保護されている



## 高い篩分けメカニズム



## 粉塵対策 (オプション)



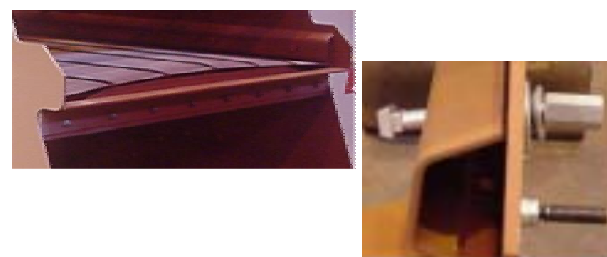
キャンバスカバーの取付

## 水洗システム (オプション)



## 網の取付

- ・サイドテンションはメンテナンス軽減の為「T」ボルトシステムを採用
- ・デッキはカーブしており、網の張りやすい形状



## 目詰まり防止 (オプション)

- ・ボールデッキシステムに代わり、ガーランド (オプション) を採用
- ・ラバーフレームと円形ポリウレタンスティック製
- ・このオプションはジグザグスクリーンと合わせて使用される

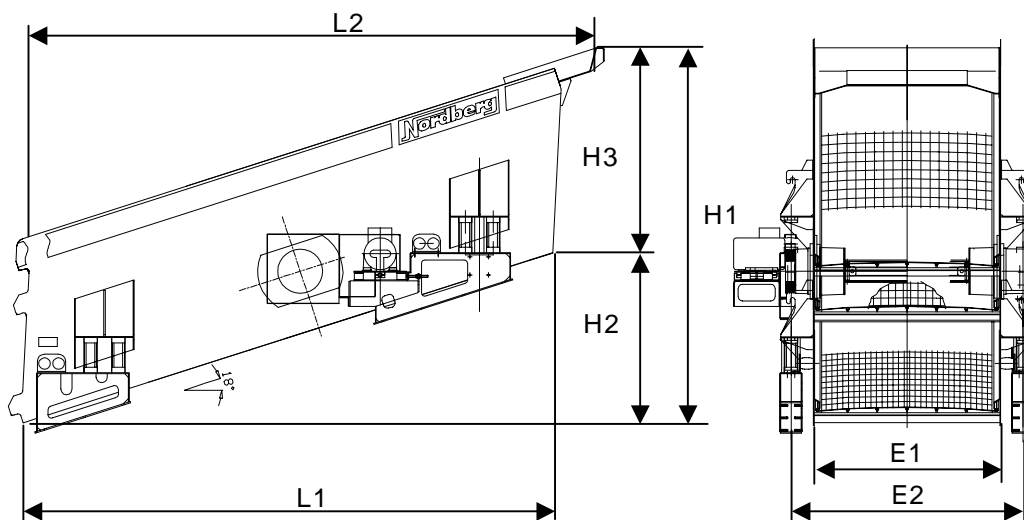


ラバーストリップでラバースカートを取付

# 機番の種類と主要外形寸法

単位(mm)

型番	スクリーンサイズ (mm)	篩面積 (m <sup>2</sup> )	段数	タイプ	電動機 (kw)	H1	H2	H3	L1	L2	E1	E2
CVB1540-2P	1,500×4,000	6	2	1次	15	2,815	1,252	1,563	3,852	3,811	1,520	2,000
CVB1540-3P			3	1次		3,313	1,254	2,059	3,859	3,855	1,520	2,000
CVB1540-4			4	2次		3,872	1,252	2,620	3,852	4,343	1,520	2,000
CVB1845-2	1,800×4,500	8	2	2次	15	3,061	1,409	1,652	4,337	4,771	1,820	2,300
CVB1845-2P			2	1次		3,026	1,409	1,617	4,337	4,297	1,820	2,300
CVB1845-3			3	2次	22	3,543	1,409	2,134	4,337	4,796	1,820	2,300
CVB1845-3P			3	1次		3,507	1,406	2,101	4,328	4,322	1,820	2,300
CVB1845-4			4	2次		4,024	1,409	2,615	4,337	4,821	1,820	2,300
CVB2060-2	2,000×6,000	12	2	2次	22	3,508	1,854	1,654	5,706	6,141	2,024	2,500
CVB2060-2P			2	1次		3,630	1,854	1,776	5,706	5,670	2,024	2,504
CVB2060-3			3	2次	30	4,096	1,845	2,242	5,706	6,172	2,020	2,500
CVB2060-3P			3	1次		4,110	1,845	2,265	5,706	5,695	2,020	2,500
CVB2060-4			4	2次		4,577	1,845	2,732	5,706	6,197	2,020	2,500
CVB2661-2	2,630×6,100	16	2	2次	22	3,736	1,888	1,848	5,811	6,677	2,630	3,230
CVB2661-3			3	2次	30	4,518	1,885	2,633	5,800	6,902	2,630	3,230



\* 本仕様は改良のため予告なく仕様変更する場合があります。

代理店

## UBE | 宇部テクノエンジニア

本社 & 宇部サービスセンター (クラッシュグループ) 〒755-8633  
 北海道サービスセンター 〒007-0801  
 東北サービスセンター 〒020-0834  
 大宮サービスセンター 〒331-0052  
 名古屋サービスセンター 〒468-0015  
 大阪サービスセンター 〒567-0036  
 東京営業所 〒101-0041  
 九州営業所 〒812-0042

URL:<http://www.ubetechno.co.jp/>

山口県宇部市大字小串沖の山1980  
 TEL(0836)34-5942 FAX(0836)22-6110  
 北海道札幌市東区東苗穂1条1丁目2-44  
 TEL(011)789-1170 FAX(011)784-4501  
 岩手県盛岡市永井20地割5-1 OTHビル2階  
 TEL(022)224-5315 FAX(022)224-5316  
 埼玉県さいたま市大宮区三橋1-336-1  
 TEL(048)652-6531 FAX(048)652-6532  
 愛知県名古屋市天白区原3丁目1803  
 TEL(052)805-3653 FAX(052)805-0108  
 大阪府茨木市上穂積1丁目2-10  
 TEL(072)623-1101 FAX(072)623-1195  
 東京都千代田区神田須田町1-24-1  
 大一東京ビル6F  
 TEL(03)5298-1221 FAX(03)5298-1773  
 福岡県福岡市博多区豊1丁目8-21  
 TEL(092)476-3261 FAX(092)476-3262