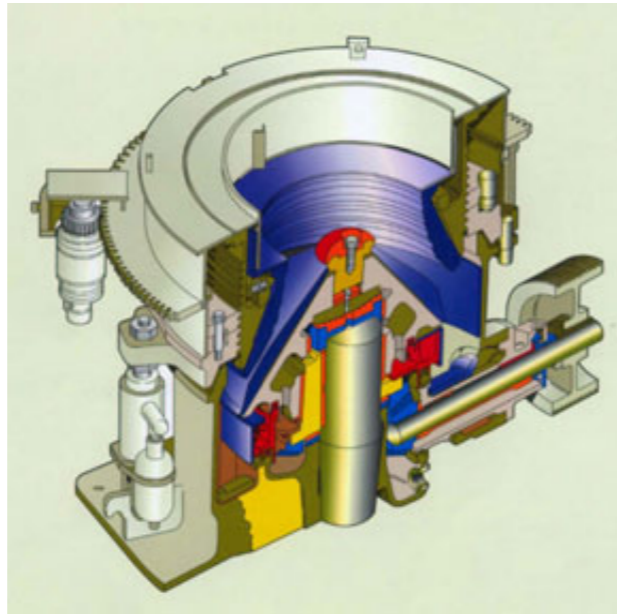


ノードバーグ HPシリーズコーンクラッシャ



21世紀をリードする最新式HPコーンクラッシャー

品質改善と設備合理化の決め手



特長

1 品質改善

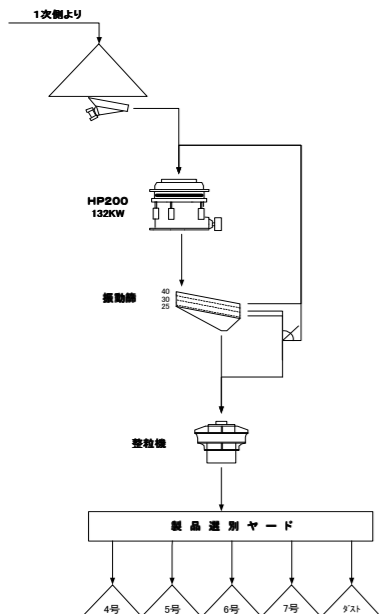
閉回路運転とチョーク運転により
 ● **高品質**(扁平の少ない立方体形状)の骨材(サイズ物)を大量に生産

多様な破碎室形状により
 ● **希望製品の歩留まりが向上**

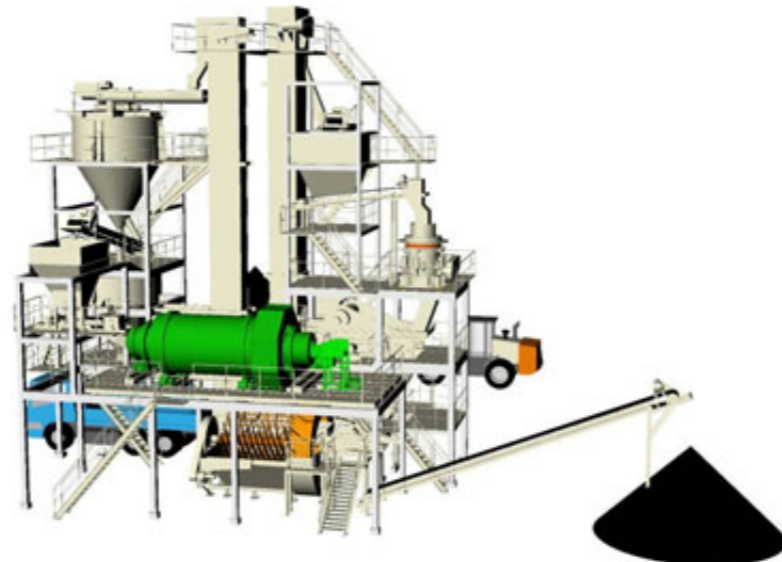
<実績例> 20-05実績率: 61.5を実現

閉回路運転とチョーク運転により
 ● **良質**(実績率が高く歩留まりの良い)の碎砂を生産

HPとサンドガリバーとの組合せにより
 ● **高品質**(単位水量を低減)の生コン用碎砂を生産

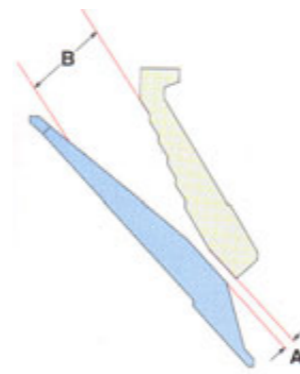


製品



高品質碎砂製造装置

機番の種類



1. 最小セット値とはクラッシャのタッピングなしに運転出来る値を言う。破碎する原石の特性によってこの設定値が変わることがある。
2. 供給口寸法"B"は設定値"A"が最小のときの値である。

クラッシャ型番	破碎室形状	スタンダード		ショートヘッド		電動機(kw)
		最小セット値 "A"(mm)	供給口寸法 "B"(mm)	最小セット値 "A"(mm)	供給口寸法 "B"(mm)	
HP100	スーパファイン			6	20	90
	ファイン			6	30	
	メディアム			9	70	
	コース			13	100	
HP200	スーパファイン			8	25	132
	ファイン	13	95	8	25	
	メディアム	16	125	8	55	
	コース	19	185	10	75	
HP300	スーパファイン			10	30	220
	ファイン	13	107	8	25	
	メディアム	16	150	8	50	
	コース	19	211	10	75	
HP400	スーパファイン			6	42	315
	ファイン	17	130	6	55	
	メディアム	22	200	10	90	
	コース	25	254	10	90	
HP500	スーパファイン			6	19	355
	ファイン	16	130	6	19	
	メディアム	22	199	10	58	
	コース	30	291	10	90	
HP800	スーパファイン			5	33	550
	ファイン	16	219	5	33	
	メディアム	25	267	10	92	
	コース	32	353	13	155	
HP4	エキストラファイン			8	74	315
	ファイン			10	116	
	メディアム			16	169	
HP5	コース			28	252	450
	エキストラコース			9	56	
	ファイン			12	112	
	メディアム			18	205	
HP5	コース			25	290	450
	エキストラコース			30	330	

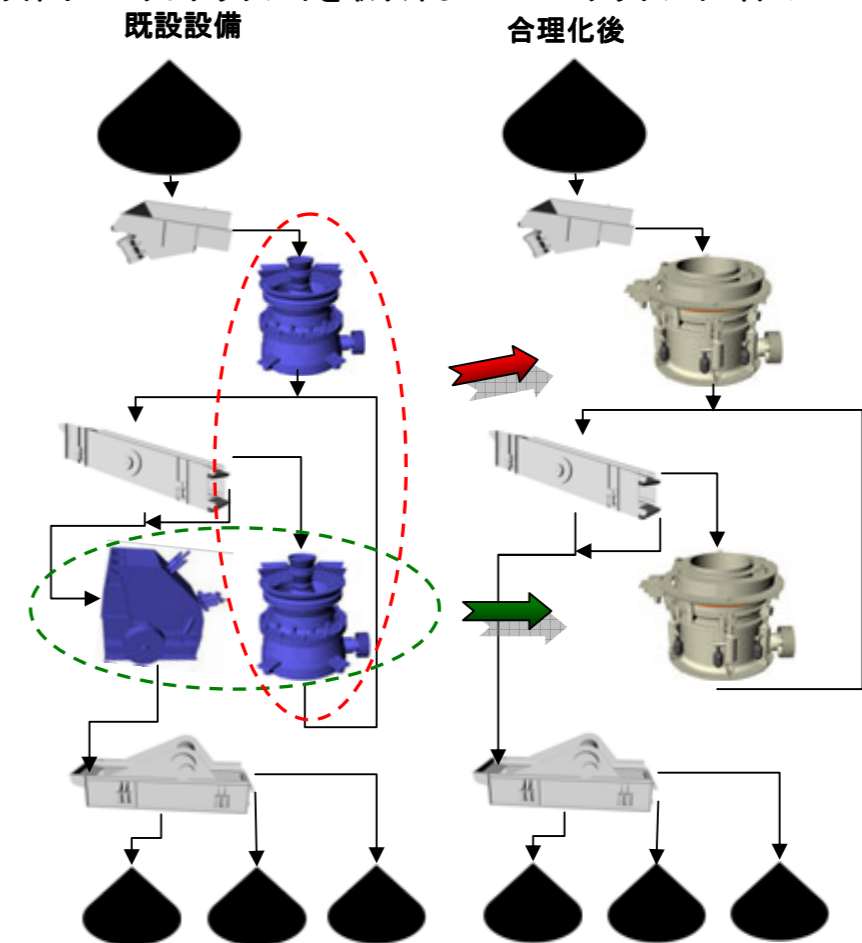
2 設備の合理化

高い破碎能力と高破碎比の実現により

● **二次、三次クラッシャを取り外しHPコーンクラッシャ1台で!**

閉回路運転とチョーク運転により

● **三次、インパクトクラッシャを取り外しHPコーンクラッシャ1台で!**



破碎能力

型番	破碎能力 (t/h)											
	出口セット値(閉じ側) (mm)											
	6	8	10	13	16	19	22	25	32	38	45	51
HP100	45-55	50-60	55-70	60-80	70-90	75-95	80-100	85-110	100-140			
HP200			90-120	120-150	140-180	150-190	160-200	170-220	190-235	210-250		
HP300			115-140	150-185	180-220	200-240	220-260	230-280	250-320	300-380	350-440	
HP400			140-175	185-230	225-290	255-320	275-345	295-370	325-405	360-450	410-515	465-580
HP500			175-220	230-290	280-350	320-400	345-430	365-455	405-505	445-555	510-640	580-725
HP800			290-400	315-555	325-745	350-800	375-855	350-910	400-1130	440-1250	485-1670	535-1500
HP4		135-175	155-210	195-265	235-315	260-345	285-375	300-400	310-440	360-500	400-555	
HP5			220-300	280-380	335-450	370-490	410-535	430-570	440-630	515-715	570-790	

注) 上記破碎能力は、見掛け比重1.6の乾いた適正粒度の砂岩又は、安山岩等を連続定量供給した場合を示したものの、破碎能力は供給原料の性状(硬さ、粒度、泥分、水分等)により変動します。

破碎粒度曲線

