



ノードバーク NWシリーズ可搬式破碎プラント



UBE / 宇部テクノエンジニア

世界最新鋭の可搬式破碎プラント

特長



- 1 **豊富なアプリケーション**
1次～3次破碎用ノードホイーラ(NW)のラインアップにより
土木・建築用骨材の生産及びリサイクルへの適応が可能
- 2 **可搬性とスタイリッシュなデザイン**
高性能で軽量・コンパクトなクラッシャの搭載により
トレーラでの牽引で簡単移動
- 3 **抜群の破碎性能**
NWシリーズは、世界で最新鋭のCジョークラッシャ及び
HPコーンクラッシャを搭載しており高能率な生産可能
- 4 **優れた操作性と信頼性**
ロコトラックの姉妹機として
優れた操作性と信頼性を実現
- 5 **駆動電源**
商業電源又は発電設備のいずれでも可能

1次破碎用NWシリーズ



仕様	NW80	NW96	NW106
ジョークラッシャ	C80	C96	C106
供給口寸法(mm)	800 × 510	930 × 580	1,060 × 700
閉じ側セット範囲(mm)	40-175	60-175	70-200
フィードホッパ [※] (m ³)	4	4	6
幅(mm)	2,500	2,500	2,600
振動フィーダ [※]	TK8-27-2V	TK8-27-2V	TK11-42-2V
幅(mm) × 長さ(mm)	800 × 2,700	800 × 2,700	1,100 × 4,200
目開き(mm)	50	50	52
メインコンベヤ	800mm × 6m	800mm × 6m	1,000mm × 8m
標準装備の総動力(kw)	89	104	127
輸送時寸法	NW80	NW96	NW106
全長(m)	9.4	12	13.5
全幅(m)	2.5	2.5	3.0
全高(m)	4.0	3.3	3.7
重量(t)	19.6	26	35.5
牽引荷重(t)	9.1	16	20.0
キングピン荷重(t)	10.4	10	15.5
性能	NW80	NW96	NW106
最大能力(t/h)	200	350	400
最大投入原石サイズ [※] (mm)	400	460	600

オプション: サイドコンベヤ、マグネットセパレーター、原料レベル計、油圧式セット調整装置
自動給脂装置、発電機

備考) 上記最大能力は、見掛比重1.6の乾いた適正粒度の砂岩又は安山岩等を
連続定量供給した場合を示したものです。尚、破碎能力は供給原料の性状
(硬さ、粒度、水分、泥分等)により変動します。

2 & 3次破碎用NWシリーズ

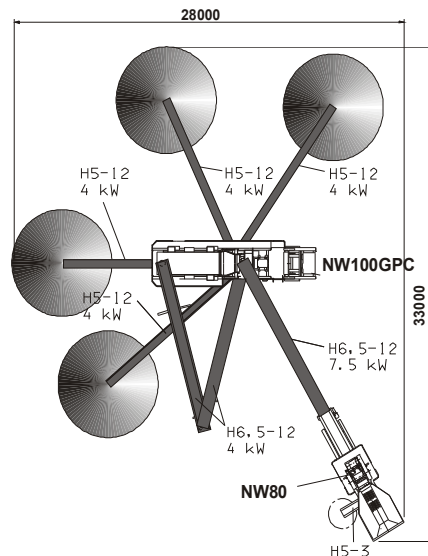
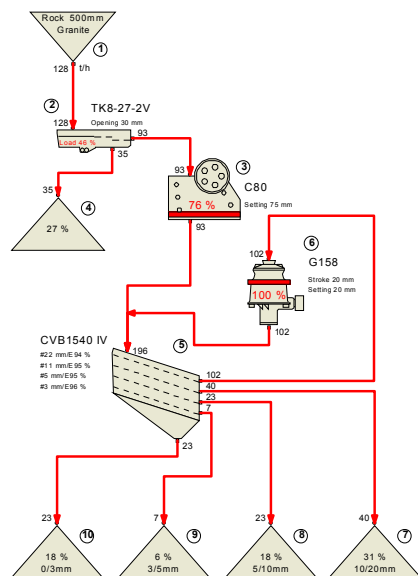


仕様	NW100GPC	NW100HPC	NW200GPC	NW200HPC
コンクラッシャ 供給口寸法(mm)	GP100,GP100S 40-150(GP100) 200-250(GP100S)	HP100 20-150 -	GP200,GP200S 40-210(GP200) 250-330(GP200S)	HP200 25-76(SHD) 95-185(STD)
閉じ側セット範囲(mm)	10-22(GP100) 20-45(GP100S)	6-32 -	10-30(GP200) 25-50(GP200S)	10-38(SHD) 16-38(STD)
振動スクリーン 幅(mm)×長さ(mm)	CVB1540/4段 1,500×4,000	CVB1540/4段 1,500×4,000	CVB1845/4段 1,800×4,500	CVB1845/4段 1,800×4,500
標準装備の総動力(kw)	105	105	182	154
輸送時寸法	NW100GPC	NW100HPC	NW200GPC	NW200HPC
全長(m)	12.6	16.4	13.3	13.5
全幅(m)	2.5	2.5	2.9	3.0
全高(m)	4.1	4.0	4.3	4.4
重量(t)	25.4	25.0	34.4	35.0
牽引荷重(t)	12.0	11.7	19.0	19.5
キングピン荷重(t)	13.4	13.3	15.4	15.0
性能	NW100GPC	NW100HPC	NW200GPC	NW200HPC
最大能力(t/h)	100(GP100) 200(GP100S)	120 -	200(GP200) 300(GP200S)	230 -
最大投入原石サイズ(mm)	120(GP100) 200(GP100S)	120 -	170(GP200) 260(GP100S)	60(SHD) 150(STD)

オプション: 製品コンベヤ、前後コンベヤ、油圧ジャッキ、発電機

備考) 上記最大能力は、見掛比重1.6の乾いた適正粒度の砂岩又は安山岩等を連続定量供給した場合を示したものです。尚、破碎能力は供給原料の性状(硬さ、粒度、水分、泥分等)により変動します。

破碎フロー例: NW80+NW100GPC



NWシリーズに搭載のクラッシャ



Gシリーズジョークラッシャ



HPシリーズコーンクラッシャ



GPシリーズコーンクラッシャ

●本カタログに記載しています仕様、外観等は、予告なく変更することがありますのでご了承ください。

代理店



製造元: メッツオ社

本社 & 宇部サービスセンター (クラッシャグループ)	〒755-8633
北海道サービスセンター	〒007-0837
東北サービスセンター	〒020-0834
大宮サービスセンター	〒330-0856
名古屋サービスセンター	〒468-0015
大阪サービスセンター	〒567-0036
東京営業所	〒101-0041
九州営業所	〒812-0042

<http://www.ubetechno.co.jp/>



山口県宇部市大字小串沖の山1980
TEL(0836)34-5942 FAX(0836)22-6110
北海道札幌市東区北三十七条東28丁目6番1号
TEL(011)789-1170 FAX(011)784-4501
岩手県盛岡市永井20地割5-1 OTHビル2階
TEL(019)632-6151 FAX(019)632-6152
埼玉県さいたま市大宮区三橋1-336-1
TEL(048)652-6531 FAX(048)652-6532
愛知県名古屋市天白区原3丁目1803
TEL(052)805-3653 FAX(052)805-0108
大阪府茨木市上穂積1丁目2-10
TEL(072)623-1173 FAX(072)622-6132
東京都千代田区神田須田町1-24-1 大一東京ビル6F
TEL(03)5298-1221 FAX(03)5298-1773
福岡県福岡市博多区豊1丁目8-21
TEL(092)476-3261 FAX(092)476-3262