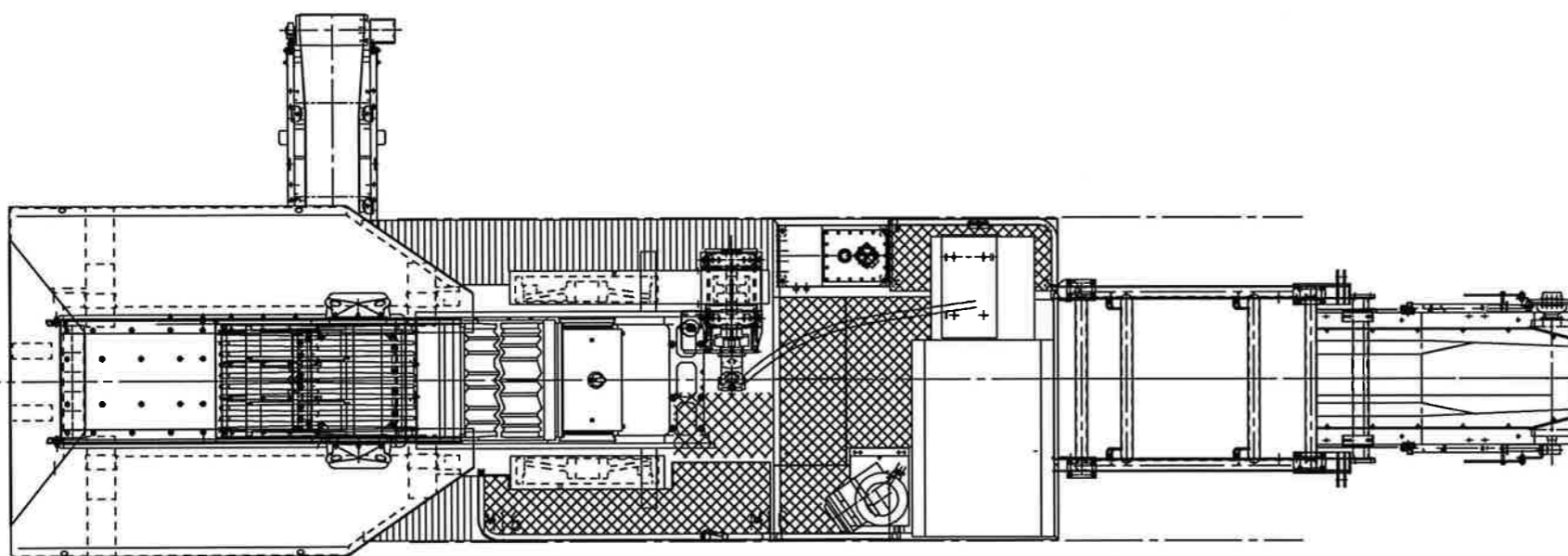
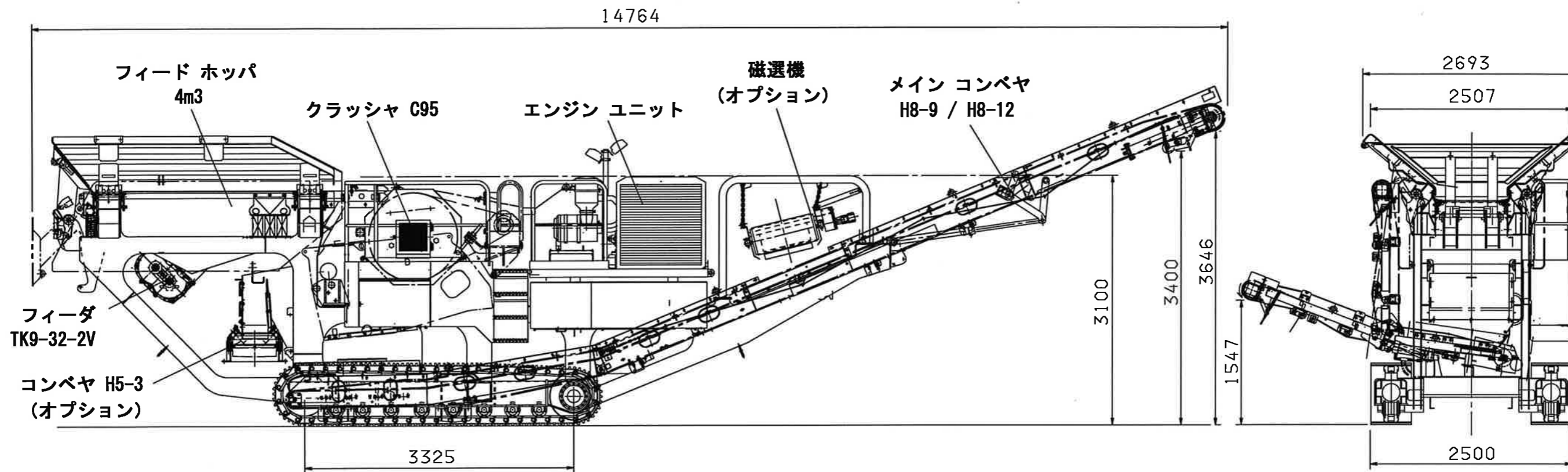


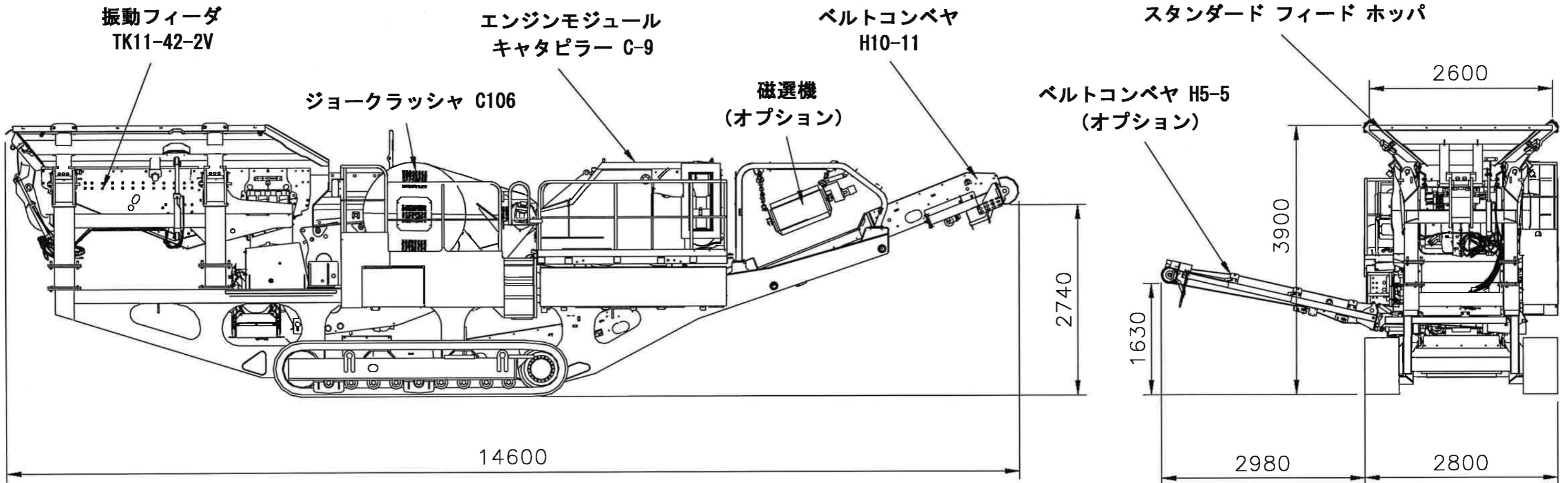
全体組立図

・ LT96 (LT95) 標準仕様



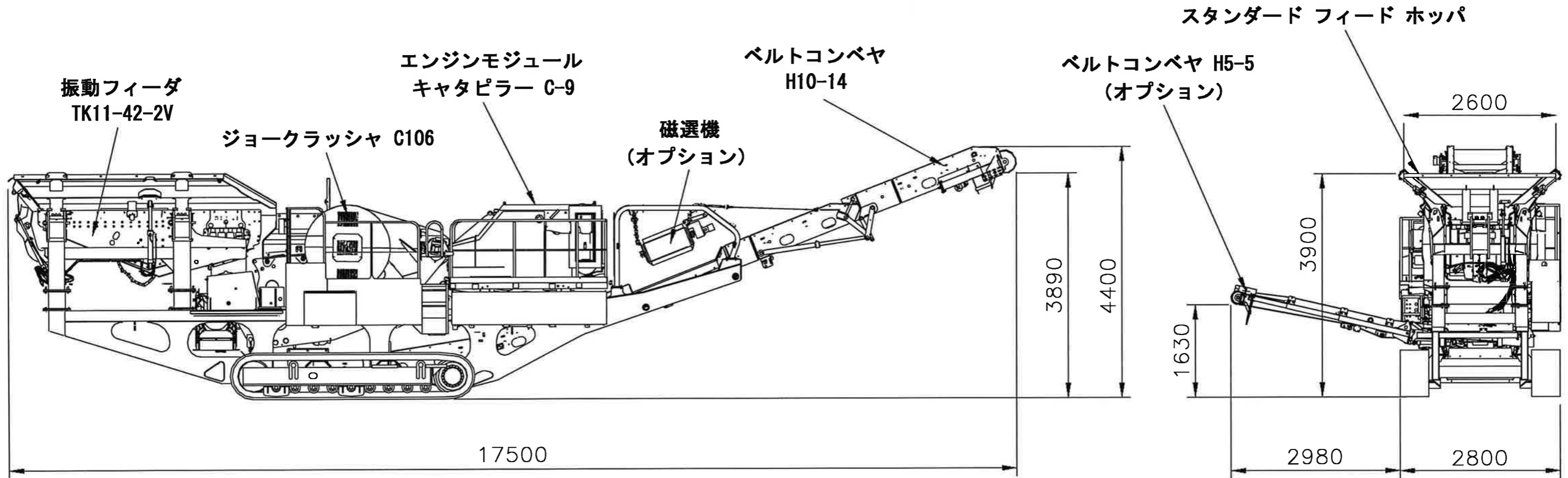
全体組立図

・ LT96 (LT95) モンク コンベヤ仕様



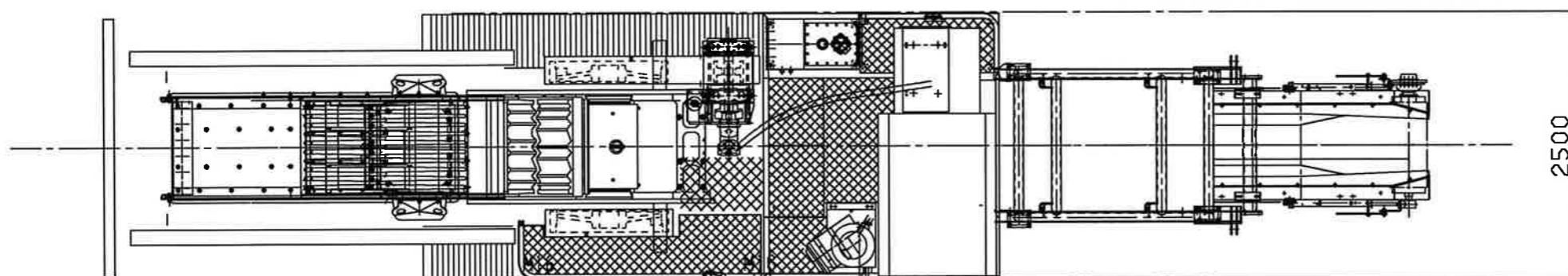
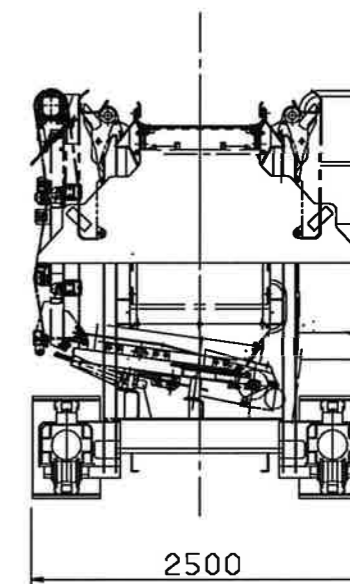
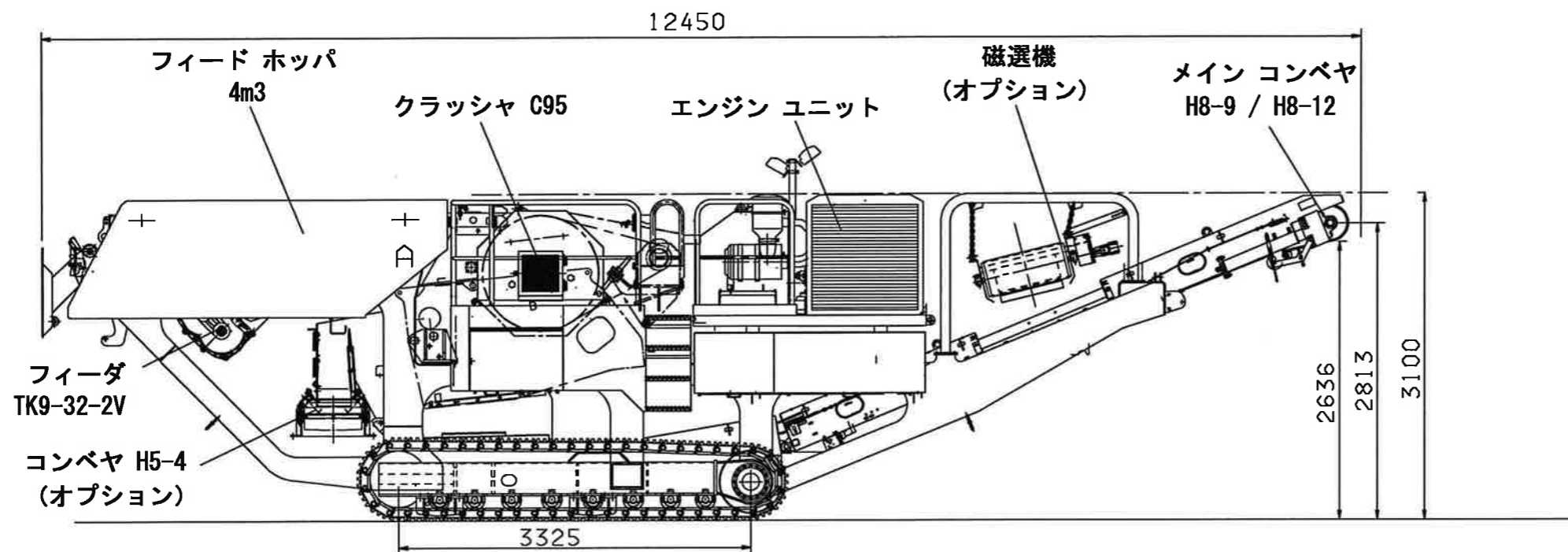
全体組立図

・ LT106 (LT105) 標準仕様



全体組立図

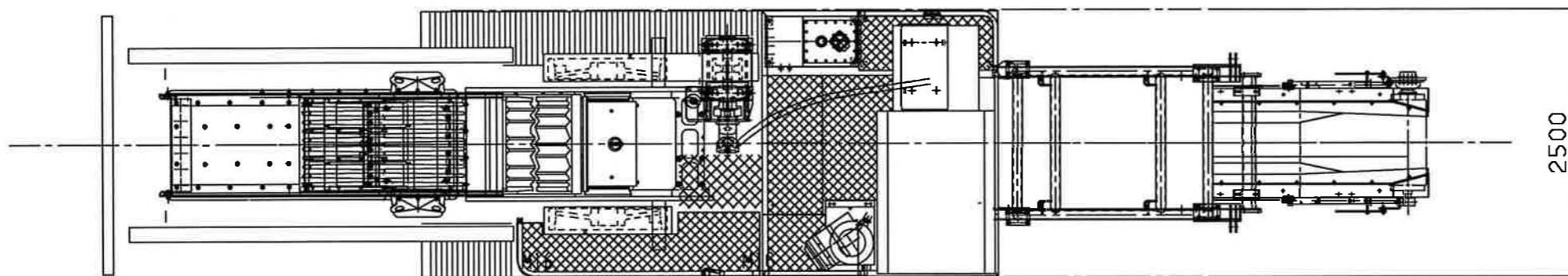
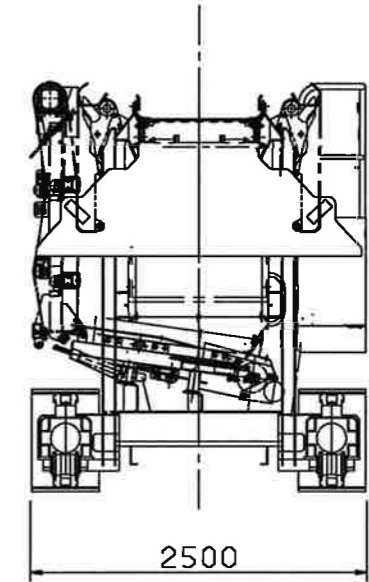
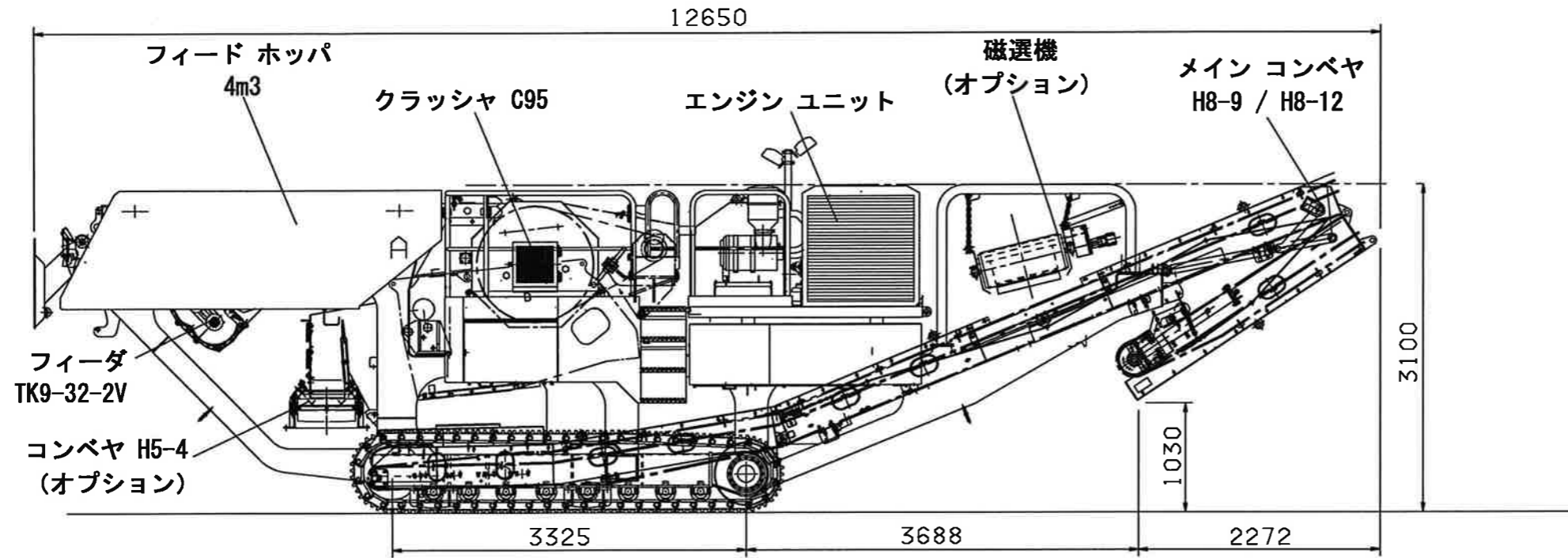
・ LT106 (LT105) ロング コンベヤ仕様



質量 : 27.8 t (オプション含まず)

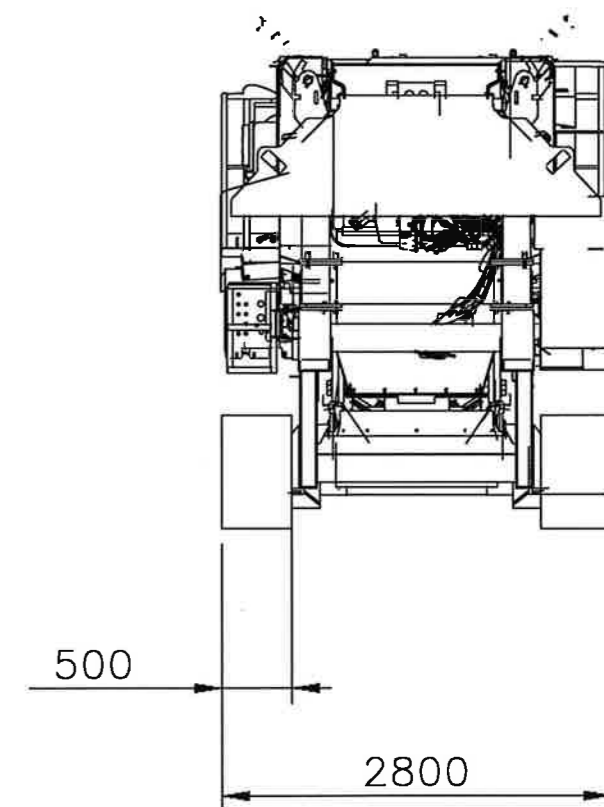
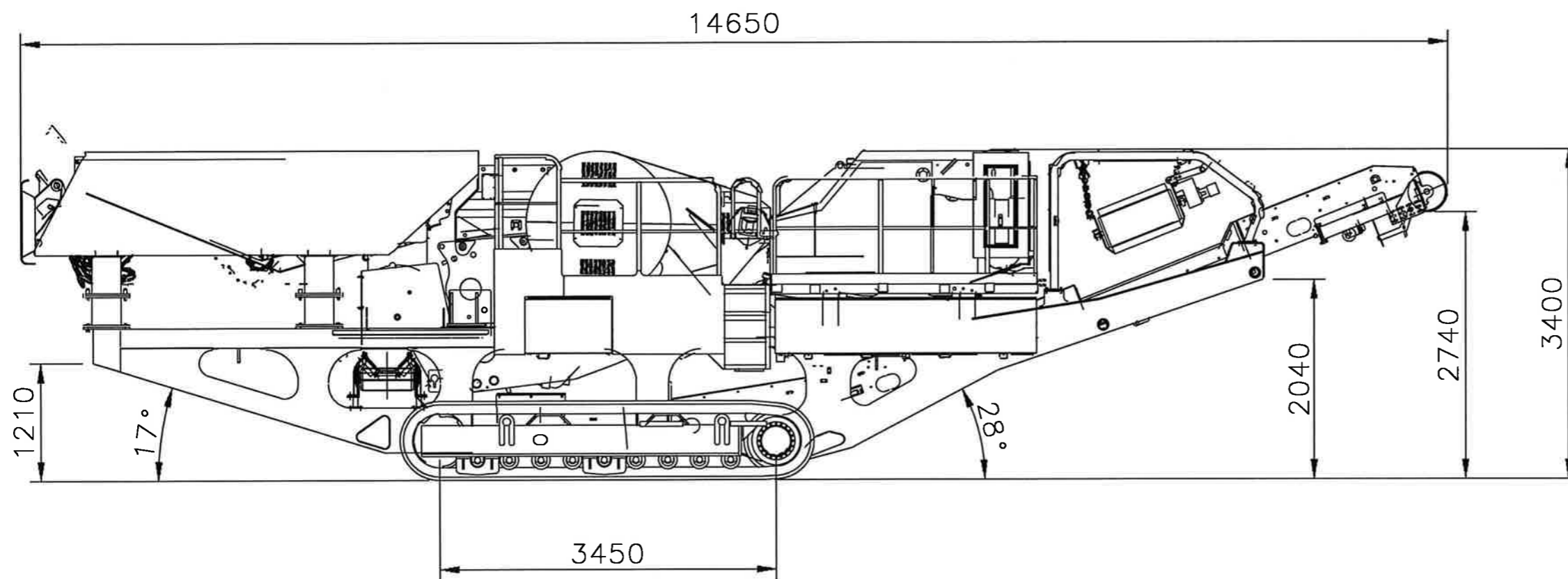
輸送時姿図

・ LT96 (LT95) 標準仕様



輸送時姿図

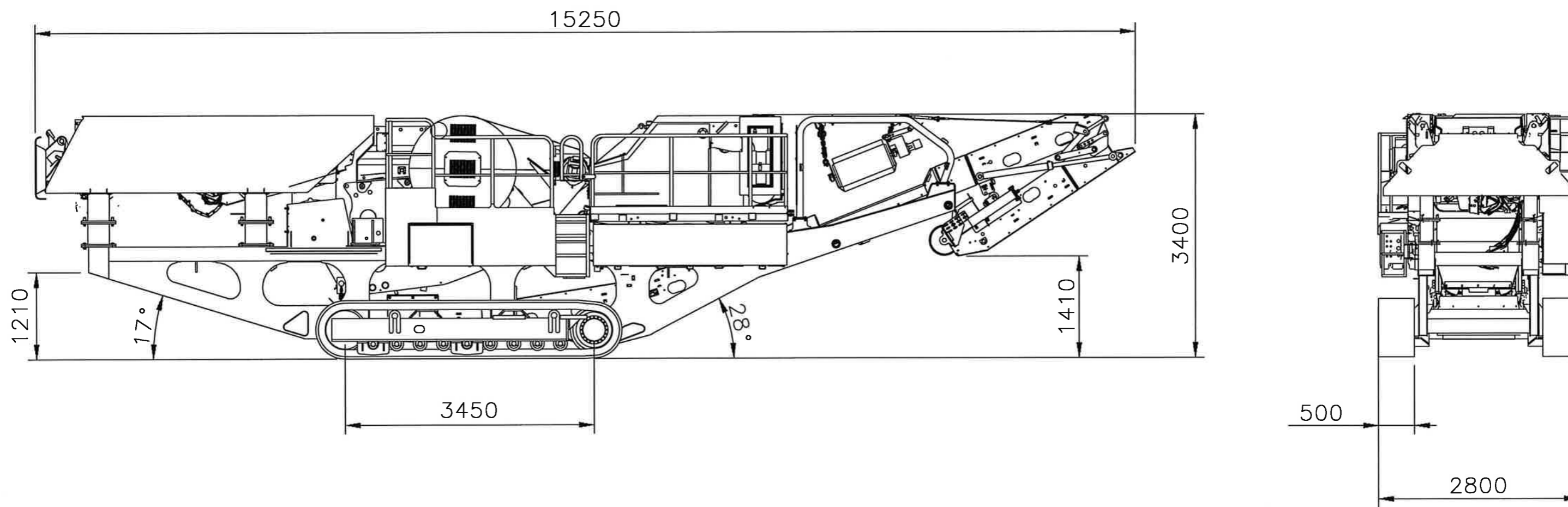
・ LT96 (LT95) ロック コンベヤ仕様



質量 : 39.6 t (オプション含まず)

輸送時姿図

・ LT106 (LT105) 標準仕様



輸送時姿図

・ LT106 (LT105) ロングコンパヤ仕様